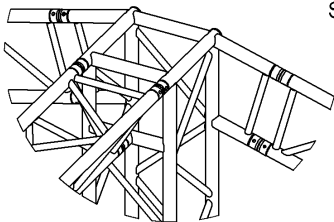
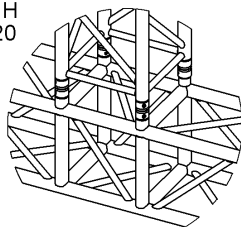


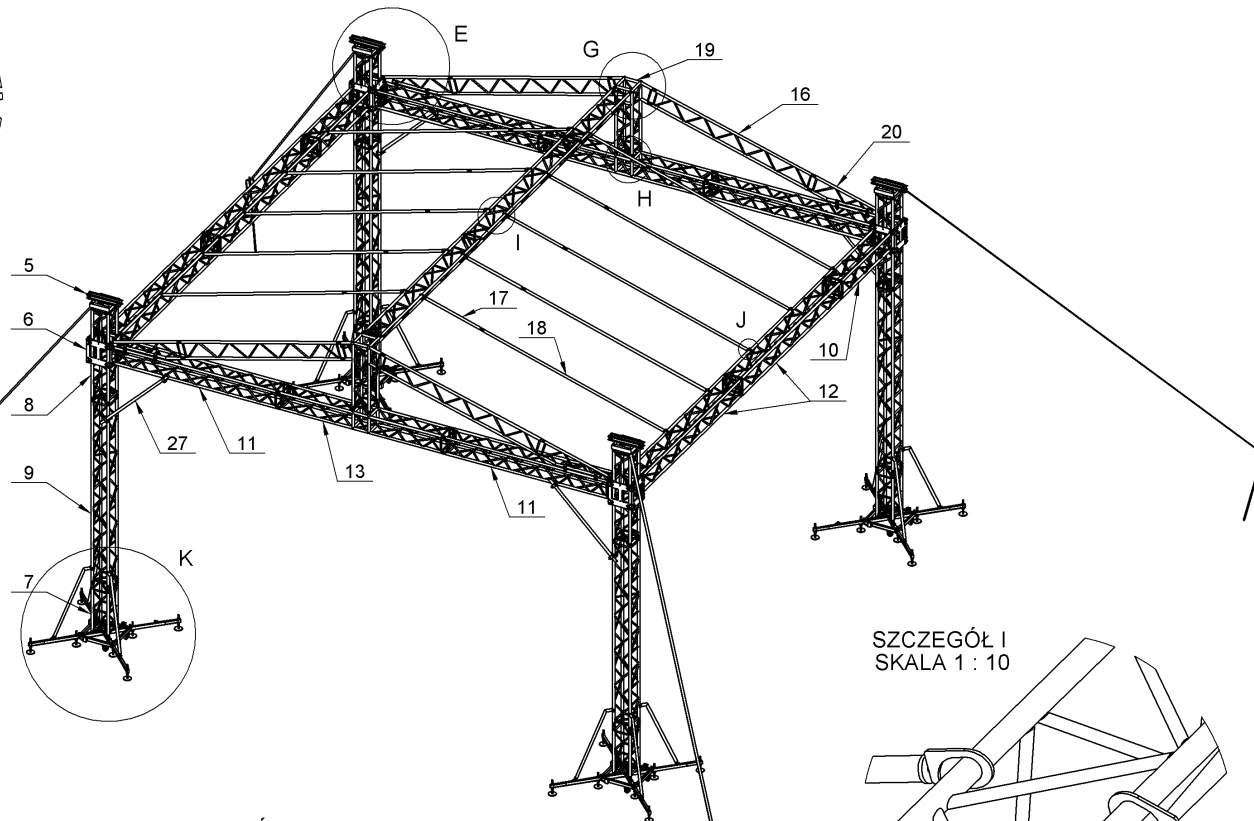
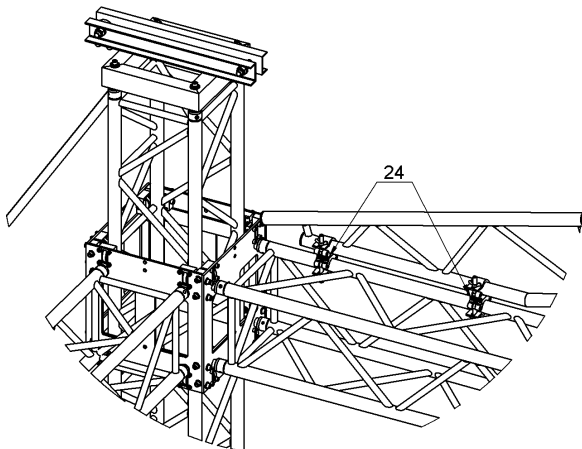
SZCZEGÓŁ G
SKALA 1 : 20



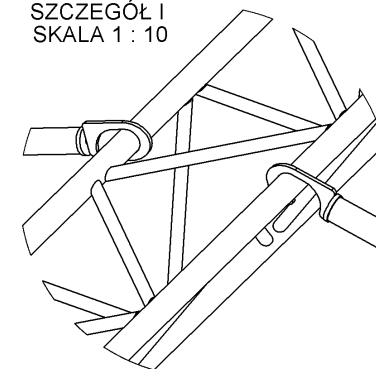
SZCZEGÓŁ H
SKALA 1 : 20



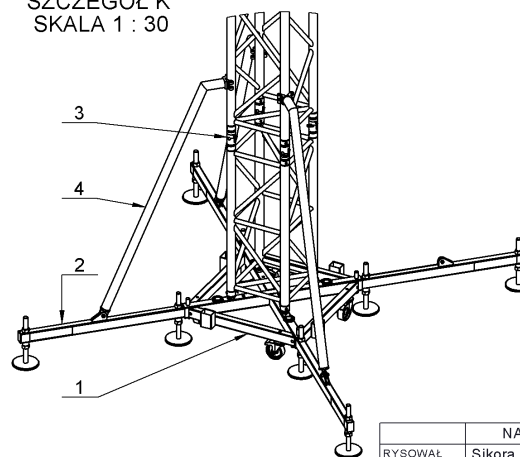
SZCZEGÓŁ E
SKALA 1 : 20



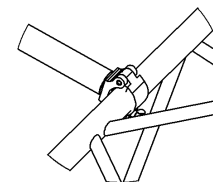
SZCZEGÓŁ I
SKALA 1 : 10



SZCZEGÓŁ K
SKALA 1 : 30

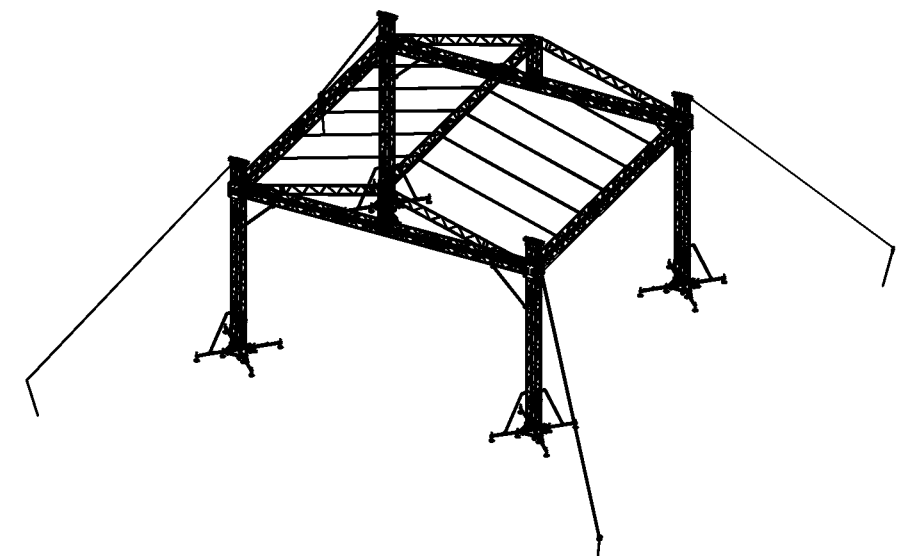
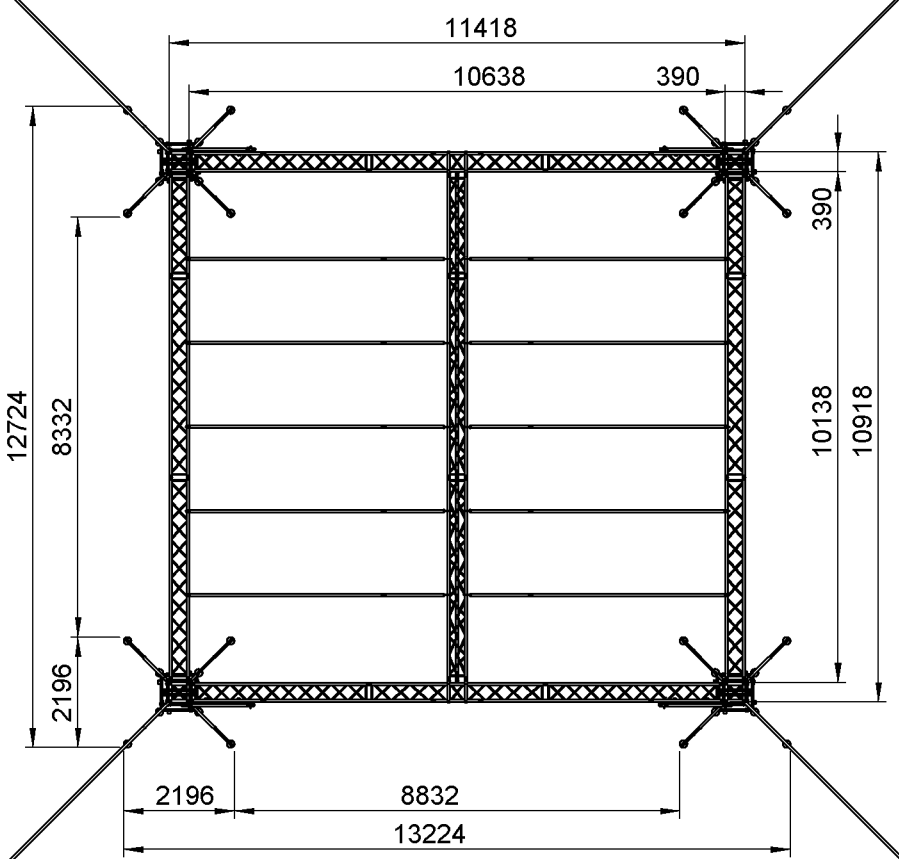
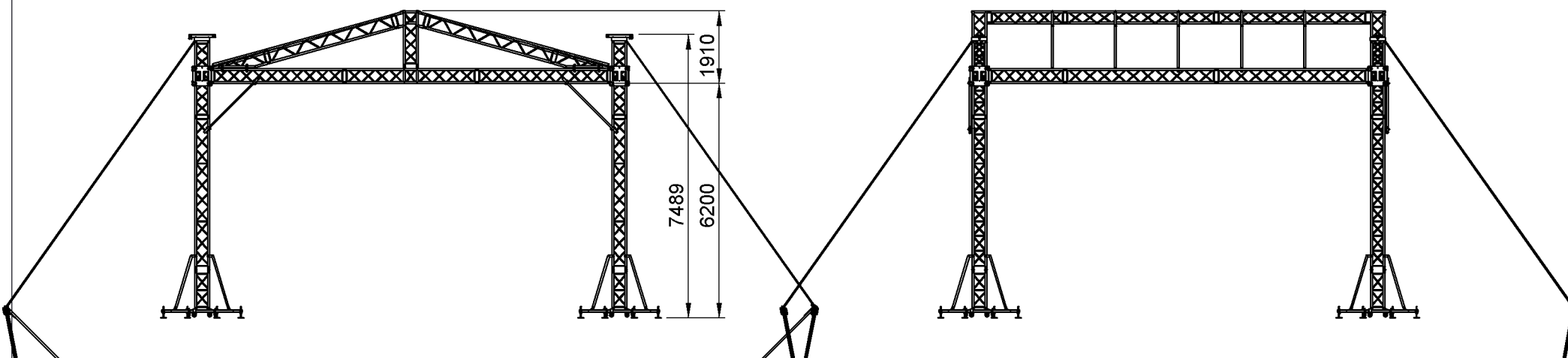


SZCZEGÓŁ J
SKALA 1 : 10



27	Zastrzał dachu	4	TZa 01.00	6082-T6	
26	Odciąg zadaszzenia	4	---		
25	Kotwa 01	4	TK01.00		
24	Klamra 204	16	KL204 GT		
23	Zawlecza d=2	284			
22	Kołek stożkowy 02	284	SZ02.03		
21	Sworzeń łączący 02	94	SZ02.01		
20	Zakończenie skośne DUO390 frontu 10,5m	4	DUOZS390 01 / 10,5m	6082-T6	
19	Słup kalenicy do frontu 10,5m z BOX-em	2	QSK 02.02 / 10,5	6082-T6	
18	Krokwią dolna rurowa frontu 10,5m	10	RP KD 10,5 01	6082-T6	
17	Krokwia górna rurowa frontu 10,5m	10	RP KG 10,5 01	6082-T6	
16	Belka DUO390 3,5m	4	DUO390x3500.00	6082-T6	
15	Belka TRI390 4,0m	2	TRI390x4000.00	6082-T6	
14	Belka TRI390 2,0m	1	TRI390x2000.00	6082-T6	
13	Belka Q390 3,5m BOX	2	Q390x3500.00 BOX	6082-T6	
12	Belka Q390 4,0m	4	Q390x4000.00	6082-T6	
11	Belka Q390 3,5m	4	Q390x3500.00	6082-T6	
10	Belka Q390 2,0m	2	Q390x2000.00	6082-T6	
9	Słup Q390 4,0m	4	QS390x4000.00	6082-T6	
8	Słup Q390 2,0m	4	QS390x2000.00	6082-T6	
7	Belka Q390 1,0m	4	Q390x1000.00	6082-T6	
6	Wózek Q390 słupa Q390	4	W390.02.00		
5	Nadstawka 02 słupa Q390	4	NDS390.02.00		
4	Zespół stabilizator słupa QS390 długi	12	STS1.00	6082-T6	
3	Sworzeń przegubowy 02	16	SP-2		
2	Wyścięgnik podstawy długi przetargowy	16	PDS 13.00		
1	Korpus podstawy słupa kpl	4	PDS 01.01		
Poz.	Nazwa	Ilość	Nr rys-normy	Materiał	Uwagi

NAZWISKO		DATA		UWAGI	
RYSOWAŁ Sikora M.		2010-06-07			
SPRAWDZIŁ					
ZATWIERDZIŁ Kos W.				NR. RYS.	
ZASTĘPUJE RYS. NR.		MATERIAŁ		ZD 10,5x10x7.01	
ZASTĄPIONY PRZEZ RYS. NR.					
ALUSTAGE			FORMAT NAZWA		WERSJA
KLUCZBORK ul. Katowicka 8A Tel. 077-4142367			A3 Zadaszenie LIGHT 10,5x10x7m		1
NAZWA PLIKU: ZD 10,5x10x7.01			SKALA 1:200		WAGA 1033.78 kg
					STRONA 2 Z 2



	NAZWISKO	DATA	UWAGI		
RYSOWAŁ	Sikora M.	2010-06-07			
SPRAWDZIŁ					
ZATWIERDZIŁ			NR. RYS.		
ZASTĘPUJE RYS. NR.		MATERIAŁ	ZD 10,5x10x7.01		
ZASTĄPIONY PRZEZ RYS. NR.					
ALUSTAGE			FORMAT	NAZWA	WERSJA
KLUCZBORK ul. Katowicka 8A Tel. 077-4142367			A4	Zadaszenie LIGHT 10,5x10x7m	1
			NAZWA PLIKU: ZD 10,5x10x7.01		
SKALA		1:150	WAGA	1033.78 kg	STRONA 2 Z 2